

TRISK | DEVILBISS

TRUClean
GCC

**Kombination av lösningsmedel och vattenbaserad rengöring för medicinaner
TC-GC-11 (904201)**



För andra språk av denna servicehandbok och ytterligare produktinformation, skanna QR-koden ovan.

I detta delblad används orden **VARNING**, **FÖRSIKTIGHET** och **ANMÄRKNING** för att betona viktig säkerhetsinformation enligt följande:

VARNING

Faror eller osäkra metoder som kan leda till allvarlig personskada, dödsfall eller betydande egendomsskador.

FÖRSIKTIGHET

Faror eller osäkra metoder som kan leda till mindre personskador, produkt- eller egendomsskador.

NOTERA

Viktig information om installation, drift eller underhåll.

VARNING

Läs följande varningar innan du använder den här utrustningen.



LÄS MANUALEN

Innan du använder efterbehandlingsutrustningen ska du läsa och förstå all information om säkerhet, drift och underhåll som finns i bruksanvisningen.



UTBILDNING AV OPERATÖRER

All personal måste utbildas innan de får använda efterbehandlingsutrustningen.



RISK FÖR FELAKTIG ANVÄNDNING AV UTRUSTNING

Felaktig användning av utrustningen kan leda till att utrustningen går sönder, fungerar dåligt eller startar oväntat, vilket kan leda till allvarlig skada.



LÅSNING/TAGNING

Om du inte kopplar bort spänningen, kopplar bort, låser ut och märker ut alla strömkällor innan du utför underhåll av utrustningen kan det leda till allvarlig skada eller dödsfall.



AUTOMATISK UTRUSTNING

Automatisk utrustning kan starta plötsligt utan förvarning.



FÖRFARANDE FÖR TRYCKAVLASTNING

Följ alltid tryckutjämningsförfarandet i utrustningens bruksanvisning.



HÅLL UTRUSTNINGSSKYDD PÅ PLATS

Använd inte utrustningen om säkerhetsanordningarna har avlägsnats.



VET VAR OCH HUR MAN STÄNGER AV UTRUSTNINGEN I HÄNDELSE AV EN NÖDSITUATION



BÄR SKYDDSGLASÖGON

Om du inte bär skyddsglasögon med sidoskydd kan det leda till allvarliga ögonskador eller blindhet.



INSPEKTERA UTRUSTNINGEN DAGLIGEN

Inspektera utrustningen dagligen för att se om den innehåller slitna eller trasiga delar. Använd inte utrustningen om du är osäker på dess skick.



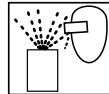
ÄNDRA ALDRIG UTRUSTNINGEN

Ändra inte utrustningen utan tillverkarens skriftliga godkännande.



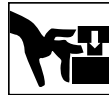
RISK FÖR BULLER

Du kan skadas av höga ljud. Hörselskydd kan behövas när du använder den här utrustningen.



RISK FÖR PROJEKTILER

Du kan skadas av vätskor eller gaser som släpps ut under tryck eller av flygande skräp.



PINCH POINT HAZARD

Rörliga delar kan krossa och skära. Klämpunkter är i princip alla områden där det finns rörliga delar.



STATISK LADDNING

Vätskan kan utveckla en statisk laddning som måste avledas genom korrekt jordning av utrustningen, föremål som ska sprutas och alla andra elektriskt ledande föremål i dispenseringsområdet. Felaktig jordning eller gnistor kan orsaka ett farligt tillstånd och leda till brand, explosion eller elektrisk stöt och andra allvarliga skador.



BÄR ANDNINGSSKYDD

Giftiga ångor kan orsaka allvarlig skada eller dödsfall om de andas in. Använd ett andningsskydd enligt rekommendationerna i säkerhetsdatabladet för vätskan och lösningsmedlet.



GIFTIGA VÄTSKOR OCH ÅNGOR

Farlig vätska eller giftiga ångor kan orsaka allvarlig skada eller dödsfall om de sprutas i ögonen eller på huden, andas in, injiceras eller sväljs. LÄR DIG och KÄNDA de specifika riskerna med de vätskor du använder.



BRAND- OCH EXPLOSIONSRISK

Felaktig jordning av utrustningen, dålig ventilation, öppen låga eller gnistor kan orsaka ett farligt tillstånd och leda till brand eller explosion och allvarlig skada.



MEDICINSK VARNING

Eventuella skador som orsakas av högtrycksvätska kan vara allvarliga. Om du skadas eller misstänker en skada:

- Gå omedelbart till akutmottagningen.
- Berätta för läkaren om du misstänker en injektionskada.
- Visa läkaren den här medicinska informationen eller det medicinska varningskortet som medföljer din airless-sprutapparat.
- Berätta för läkaren vilken typ av vätska du sprayade eller gav ut.



FÅ OMEDELBAR LÄKARVÅRD

Observera följande för att undvika kontakt med vätskan:

- Rikta aldrig pistolen/ventilen mot någon eller någon del av kroppen.
- Sätt aldrig handen eller fingrarna över sprutmunstycket.
- Försök aldrig att stoppa eller avleda vätskeutsläpp med din hand, kropp, handske eller trasa.
- Ha alltid spetskyddet på sprutpistolen innan du sprutar.
- Se alltid till att pistolens avtryckarskydd fungerar innan du sprutar.

DET ÄR ARBETSGIVARENS ANSVAR ATT GE DENNA INFORMATION TILL DEN SOM ANVÄNDER UTRUSTNINGEN. FÖR YTTRELLIGARE SÄKERHETSINFORMATION OM DENNA UTRUSTNING, SE BROSCHYREN OM ALLMÄN SÄKERHET FÖR UTRUSTNING (77-5300).

MASKINENS SYFTE

Enheten är avsedd för rengöring av luftdrivna sprutpistoler med antingen thinnerbaserade lösningsmedel eller vattenbaserade lösningsmedel.

All annan användning av enheten är strängt förbjuden, t.ex:

- Tömning av överflödig färg i enheten
- Rengöring av elektriska laddningsbara föremål
- Insamling av olika typer av avfall
- Rengöring av textilmaterial
- Förvaring av föremål
- Rengöring av händer eller andra delar av människokroppen
- Rengöring av eventuella föremål för mat eller dryck

SÄKERHETSINFORMATION

Risker kan uppstå vid felaktig användning av Trisk | DeVilbiss TruClean. Risker kan också uppstå vid felaktigt val/hantering av fat eller lösningsmedel. För att bibehålla enhetens höga säkerhetsstandard är det viktigt att dessa instruktioner följs.

- Denna bruksanvisning måste finnas tillgänglig och i läsbart skick i närheten av enheten. Varje användare ska veta var han eller hon kan hitta bruksanvisningen.
- Läs igenom och försäkra dig om att du har förstått all information i denna handbok.
- Enheten ska installeras enligt instruktionerna.
- Enheten ska användas på det sätt som beskrivs i bruksanvisningen.
- Enheten ska underhållas på det sätt som beskrivs i bruksanvisningen.
- Endast originalreservdelar får användas.
- Modifiera eller ändra inte enheten på något sätt.
- Använd inte enheten om den inte är ordentligt ventilerad. Använd inte enheten om utsugningen av ångor är otillräcklig.
- Undvik kontakt med vätska och ånga. Se lösningsmedlets MSDS (Material Safety Data Sheet).
- Personer som lider av andningsproblem eller allergier mot de lösningsmedel som används får inte använda maskinen.

- Rengör spill omedelbart. Lösningsmedelsångor är tyngre än luft och kan spridas långt. De kan också samlas i gropar eller andra låga områden.
- Rök, ät eller drick inte när du befinner dig nära enheten.
- En brandsläckare måste alltid finnas i närheten vid arbete med brandfarliga lösningsmedel. Använd inte vatten.
- Sprutpistoler eller annan färgutrustning som rengörs i enheten måste vara lämpliga för rengöring i ett område i zon 1 (ref. Kategori 2 enligt EN 13463-1/2001). Om du är osäker bör du kontakta tillverkaren av sprutpistolen.
- Enheten måste jordas ordentligt med hjälp av den bifogade jordkabeln. Om plaststrummar används ska öppningarna torkas av med en fuktig trasa för att undvika statisk elektricitet innan slangar eller annan utrustning sätts in eller tas bort.

Beträffande bruksanvisningar

Driftsinstruktioner ska utformas på grundval av denna handbok och översättas till det språk som de anställda talar. Den ska vara nära maskinen.

För att undvika förvirring måste de anställda informeras om vilket lösningsmedel som för närvarande används i maskinen.

Använd alltid korrekt skyddsutrustning när du använder enheten. Använd ögonskydd, skyddshandskar och skyddsmask:

- » Skyddsglasögon för att skydda ögonen.
- » Kemikaliebeständiga handskar för att förhindra hudkontakt.
- » Kemikaliebeständiga kläder för att skydda mot spill eller stänk.



Använd ögonskydd



Använd skyddshandskar



Använd en skyddsmask

TILLÅTNA LÖSNINGSMEDEL



Varning!

- Använd aldrig lösningsmedel som saknar säkerhetsdatablad (MSDS, Material Safety Data Sheet). Läs säkerhetsdatabladet noggrant och följ alla instruktioner och förfaranden. Om du behöver mer information om lösningsmedlet, vänligen kontakta din lösningsmedelsleverantör.
- Aldrig tillsätta andra kemikalier i lösningsmedlet.

Enheten kan användas med lösningsmedel och lösningsmedelsblandningar avsedda för rengöring av sprutpistoler, t.ex. aceton, toluen, isobutanol, xylene som är listade som grupp IIA enligt IEC 79-20 (EN 60079-20).

Enheten kan också användas med vatten eller vattenbaserade lösningsmedel.

Alla lösningsmedel måste ha ett pH-värde mellan 4 och 10. Blanda inte vattenbaserade lösningsmedel med thinnerbaserade lösningsmedel.

Det är viktigt att alla användare alltid får veta vilket lösningsmedel som används.

Använd aldrig lösningsmedel som inte är försedda med ett säkerhetsdatablad (MSDS, Material Safety Data Sheet).

Läs säkerhetsdatabladet noggrant och följ alla instruktioner och förfaranden som anges i säkerhetsdatabladet. Om du är osäker eller om du behöver mer information om lösningsmedlet, kontakta din leverantör av lösningsmedel.

Tillsätt inte andra kemikalier till lösningsmedlet, inklusive, men inte begränsat till, fotogen, bensin, tvättmedel, eldningsolja eller klorerade lösningsmedel.

TILLÅTNA TRUMMOR MED LÖSNINGSMEDEL

Trisk | DeVilbiss TruClean kan användas med olika typer av trummor, men de måste uppfylla följande krav:

- Trummorna måste passa in i enheten.

- Faten måste vara täta.
- Trummorna måste vara tillverkade av ett ledande material.
- Kontrollera lokala bestämmelser för max tillåten volym för förvaring av lösningsmedel i enheten.

Lösningsmedelstrummor tillhandahålls inte av Hedson Technologies och Hedson Technologies tar därför inget ansvar för trummorna. Följ noggrant lösningsmedelsleverantörens anvisningar.

UPPSAMLINGSBRICKA

Enheten måste installeras på ett sådant sätt att oavsiktligt läckage av lösningsmedel inte sprids till ett avloppsvattensystem och därmed utgör en fara för miljön. Detta kan göras genom att:

- installera enheten på en plats där golv och väggar kan hålla kvar eventuella oavsiktliga trumläckage, eller
- utrusta enheten med en uppsamlingsbricka under lösningsmedelstrummorna som är tillräckligt stor för att rymma volymen av minst en läckande trumma.

UTPACKNING

För instruktioner, se "Instruktioner för uppackning"!

PLACERING AV ENHETEN

TRISK | DEVILBISS TRUCLEAN är utrustningskategori 2 (ref. ATEX-direktivet 2014/34/EU) och kan därför placeras på platser som klassificeras som Zon 1 (ref. ATEX-direktiv 1999/92 EG).

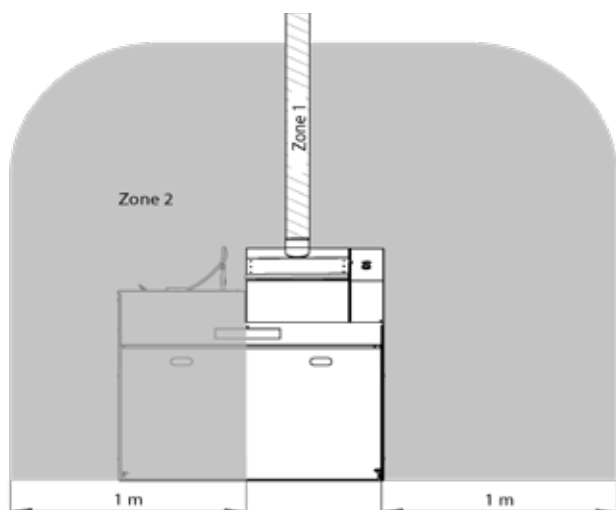
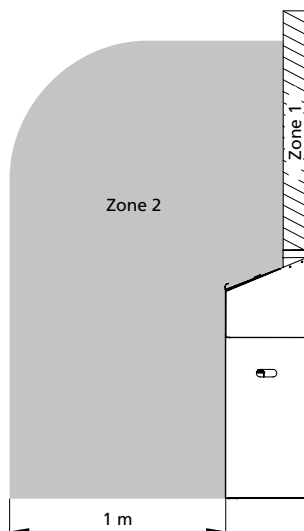
TruClean Combo-enheter är markerade:



c IIB T6 Max omgivningstemperatur: 0-40 °C

Om Trisk | DeVilbiss TruClean installeras i utrymmen klassificerade som Zon 2 eller i oklassificerade utrymmen gäller följande under förutsättning att ventilationen av enheten är installerad enligt beskrivningen längre ner i denna manual:

Utrymmet inom 1 m från Trisk | DeVilbiss TruClean skall klassificeras som Zon 2, och insidan av kanalen som Zon 1.



Inom de sekretessbelagda områdena måste all utrustning, t.ex. elektriska artiklar, vara godkänd för de beskrivna zonerna.



Varning!

Utrustning som genererar öppen låga eller gnistor (t.ex. svets- eller sliputrustning) får **inte** användas i detta område.



Varning!

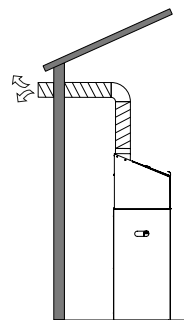
Rökning är **inte** tillåten.

Om du är osäker, kontakta de lokala brandmyndigheterna för råd.

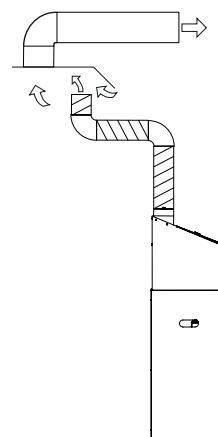
Ventilation

Det finns två olika alternativ för enhetens ventilation:

A) Led utsuget utomhus.



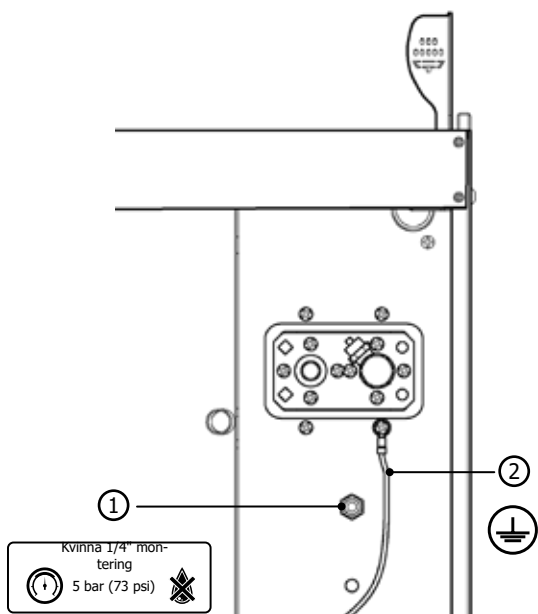
B) För in metallröret i en huva som är i ansluten till ett lämpligt ventilationssystem godkänd för zon 1. Denna huv bör ha en öppen design för att undvika konstant extraktion.



Metallkanalen får inte vara längre än 15 meter och måste anslutas på ett sådant sätt att den är jordad.

Tryckluft

Luften ska kopplas in i enheten.



Tryckluften måste vara ren och torr enligt ISO 8573-1, klass 3.4.3 eller bättre. Eventuella föroreningar i tryckluften gör att garantianspråken upphör att gälla.

Om det inte först leds genom en vattenfälla och ett filter kan det orsaka skador på enhetens pneumatiska komponenter, vilket gör att eventuella garantianspråk upphör.

Jordning av enheten



Varning!

- Enheten måste vara ordentligt jordad för att undvika elektrostatisk urladdning.

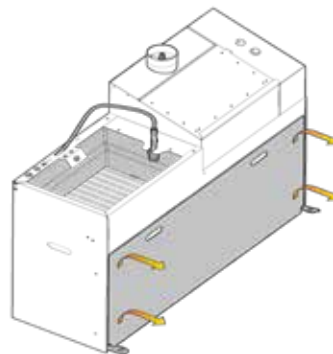
Jorda enheten ordentligt med hjälp av den gulgröna jordkabeln. Anslut jordkabeln till en korrekt jordkrets i enlighet med lokala föreskrifter.



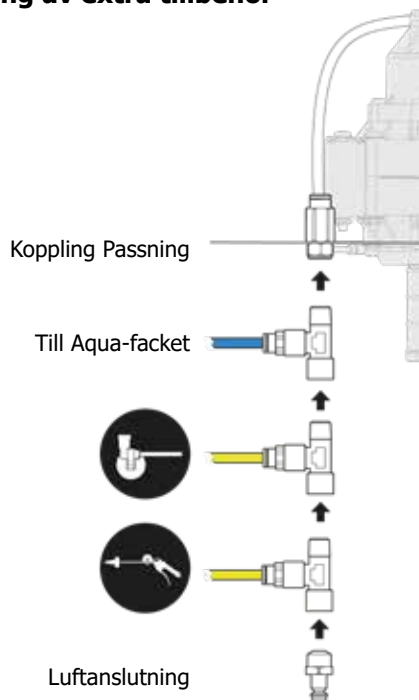
PREPARAT FÖR ANVÄNDNING

Frontplatta

För att ta bort frontplåten före underhåll, lyft och dra för att lossa den helt.



Anslutning av extra tillbehör



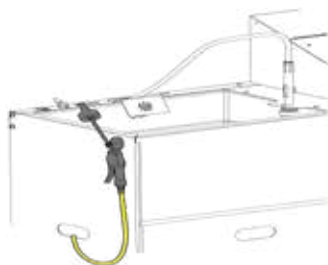
Valfria tillbehör för pneumatik (luft) monteras i en serie.



Viktigt! Använd en skiftnyckel för att hålla i kopplingsbeslaget så att det inte kan rotera under monteringen av den övre T-kopplingen.



Luftpistol (valfritt tillbehör)



Luftpistolen används för att torka sprutpistolen efter rengöringsproceduren. Luftledningen kan placeras på båda sidor av maskinen och fästas med sin magnet.



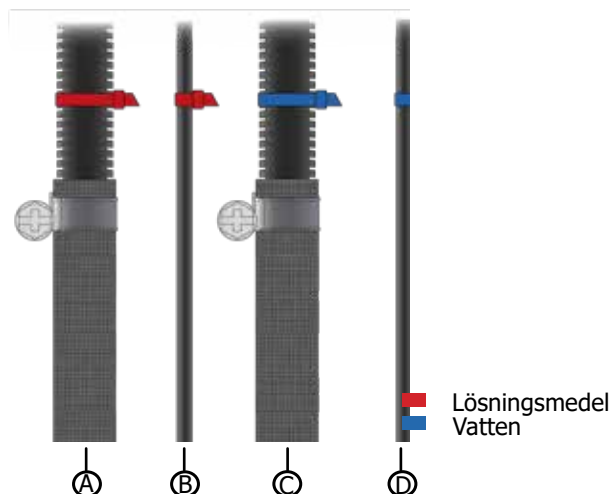
Luftslang (valfritt tillbehör)



Luftslangen ansluts till sprutpistolens luftintag och används för att torka luftkanalen efter den externa rengöringen.

Färgkodning av slangar

Slangar för lösningsmedel och vatten är svarta och kodade med en färgbricka:



Slang	Beskrivning
A	Recirkulerande lösningsmedel
B	Rent lösningsmedel
C	Recirkulerande vatten
D	Rent vatten

Trumproppar

Ett urval av koniska pluggar medföljer för att passa olika trumöppningar.



FÖRBEREDELSE FÖR ANVÄNDNING - LÖSNINGSMEDEL

Lösningmedel trummor

Två fat behövs, ett som är tomt och ett som är fyllt med lösningsmedel.

Båda trummorna

- måste ha samma storlek.
- måste passa in i TruClean.
- måste uppfylla de krav som beskrivs i kapitel TILLÅTNA SOLVENTDRUMPOR.
- måste vara rena på insidan och de får inte innehålla några fasta partiklar eller andra föremål som kan sugas in i pumparna när de är igång.

1. Förbered lösningsmedelstrummorna.



Häll hälften av lösningsmedlet från den fulla trumman till den tomma.

2. Välj de pluggar som passar bäst i trummornas öppning.



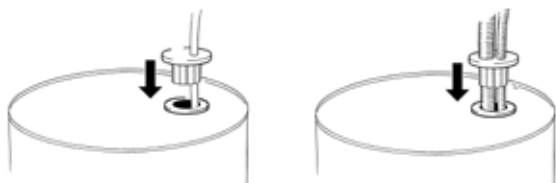
Obs! Se till att alla slangar är ordentligt införda i trumman hela vägen ner till botten, och att öppningen är väl tillsluten av den koniska pluggen.

3. Placera de två trummorna i skåpet på höger sida.



Trumman till vänster innehåller det rena lösningsmedlet. Anslut adapterkontakten med den enskilda slangen till den.

4. Anslut adapterkontakten med de två slangarna till trumman till höger. Denna trumma innehåller det återcirkulerande lösningsmedlet.



Lösningsmedelsystemet är nu fyllt. Båda trummorna ska vara halvfulla. När manuell sköljning utförs kommer innehållet i den vänstra trumman gradvis att förbrukas och överförs till den högra trumman.

BEREDNINGAR FÖR ANVÄNDNING - VATTEN

Vatten trummor

Två fat behövs, ett som är tomt och ett som är fyllt med vatten.

Båda trummorna

- måste ha samma storlek.
- måste passa in i TruClean.
- måste vara rena på insidan och de får inte innehålla några fasta partiklar eller andra föremål som kan sugas in i pumparna när de är igång.

1. Förbered vattentrummorna.



2. Välj de pluggar som passar bäst i trummornas öppning.



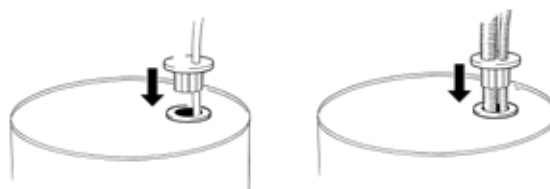
Obs! Se till att alla slangar är ordentligt införda i trumman hela vägen ner till botten, och att öppningen är väl tillsluten av den koniska pluggen.

3. Placera de två trummorna i skåpet på vänster sida.



Trumman till vänster innehåller det rena vattnet. Anslut adapterkontakten med den enskilda slangen till den.

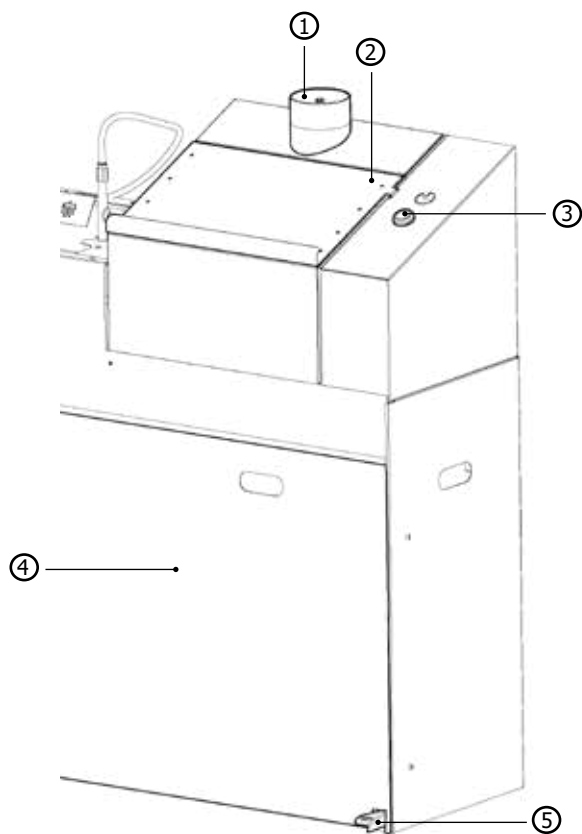
4. Anslut adapterkontakten med de två slangarna till trumman till höger. Denna trumma innehåller det recirkulerande vattnet.



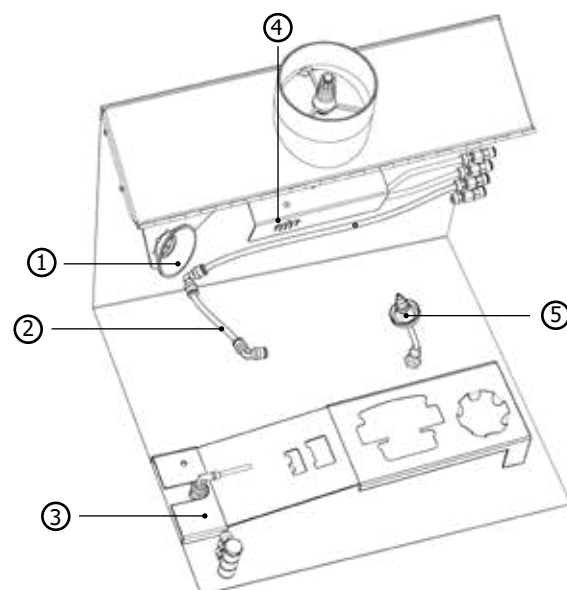
Vattensystemet är nu fyllt. Båda trummorna ska vara halvfulla. När manuell sköljning utförs kommer innehållet i den vänstra trumman gradvis att förbrukas och överförs till den högra trumman.

BRUKSANVISNINGAR

AUTOMATISK TVÄTT FÖR LÖSNINGSMEDELSBASERAD FÄRG



Artikel	Pkonst
1	Ventilationskrage
2	Lock
3	Timer-knapp
4	Frontpanel
5	Pedal

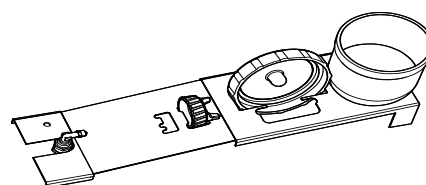


Artikel	Del
1	Tratt
2	Luftledning
3	Hållare för kopplock
4	Munstycke
5	Kon

1. Töm sprutpistolen på eventuella färgrester i en separat spillskål.

2. Placera koppen och locket i tvättutrymmet.

För bästa rengöringsresultat rekommenderas att sprutpistolen demonteras och delarna placeras i tvättutrymmet.

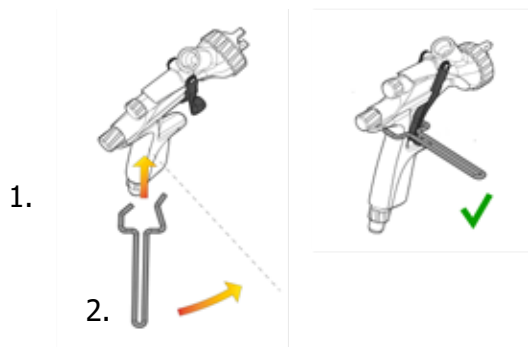


3. Förbered luftledning. Den används i den automatiska tvättcykeln.

En uppsättning koniska pluggar finns med. Välj den plugg som bäst passar sprutpistolens luftintag och montera den på luftledningen.

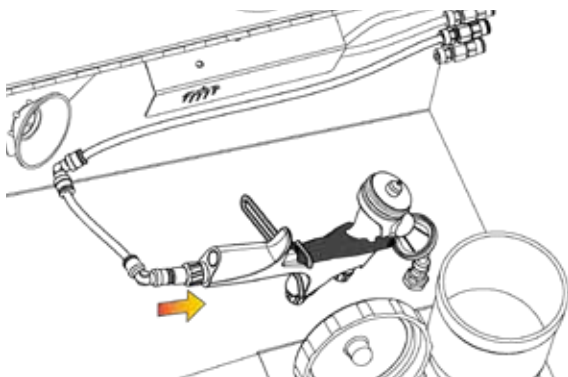


4. Montera avtryckarklämman:



5. Anslut luftledningen till pistolen. Luftledningen förhindrar att lösningsmedel tränger in i sprutpistolens luftkanaler under tvättning.

6. Placera vapnet på konen.



7. Stäng locket och starta den automatiska förtvätten genom att trycka på knappen. Sprutpistolen rengörs nu automatiskt under ca 1 minut med cirkulerande lösningsmedel.



Automatisk rengöringscykel ≈ 1minut.

När rengöringen är klar kan locket öppnas och sprutpistolen tas ut.

Manuell sköljning

Vid behov kan sprutpistolen sköljas manuellt med rent lösningsmedel.

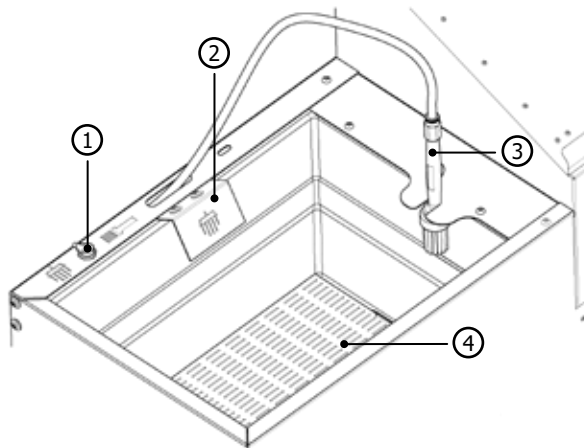
När du trampar på pedalen sprutas en stråle av rent lösningsmedel från munstycket under locket.

Slutligen är det möjligt att blåsa ut sprutpistolen. Anslut sprutpistolen till luftledningen (tillval) och blås ut sprutpistolen genom tratten under locket.

Genom att använda denna tratt förhindrar du att ångorna sprids i lokalen.

Stäng locket efter rengöring.

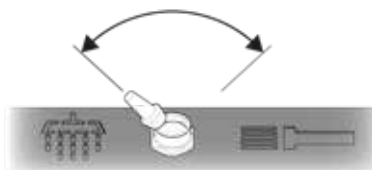
MANUELL TVÄTT FÖR VATTENBASERAD FÄRG



Artikel	Del
1	Spakventil (omkopplare)
2	Ren sköljning Munstycke
3	Borste
4	Arbetsplattform

Spakventil (omkopplare)

Den manuella tvättmaskinen är utrustad med en spakventil som har två lägen.



Symbol	Funktion
	Ren sköljning
	Återcirkulerande vatten genom borsten

1. Kontrollera att spakventilen är i rätt läge innan du trycker på pedalen under det manuella tvättutrymmet. Vatten kommer att matas antingen genom det rena sköljmunstycket eller genom borsten.

2. Rengör sprutpistolen med borsten.

3. Skölj sprutpistolens utsida under munstycket för ren sköljning.

4. Blås sprutpistolen torr med luftpistolen (extra tillbehör).

Borsten och det rena sköljmunstycket kan användas oberoende av den automatiska tvättmaskinen.

FLÖSKNING

Flockning av recirkulerat vatten sker manuellt. Ett flockningskit GCC (valfritt tillbehör) behövs för proceduren.

1. Förbered filterhållaren genom att sätta det tunna filtret i det tjockare. Häng sedan filtren över filterhållaren.
2. Häll ut det recirkulerade vattnet med färgrester i en av de två filtratlådorna.



3. Tillsätt flockningspulver till vattnet och rör om. Följ anvisningarna från tillverkaren av pulvret. När färgresterna har fallit till botten av lådan och vattnet är klart är separeringsprocessen avslutad.



4. Häll vattnet i filtren för att avlägsna måla från vattnet.



5. Låt vattnet sippra igenom.

6. Avlägsna innerfiltret som innehåller färgrester.



7. Häll tillbaka det filtrerade vattnet i en trumma för återanvändning.



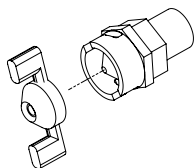
SERVICE

Månadsvis:

- Rengör tvättstället

Månadsvis:

- Ta bort de tre munstyckena i den automatiska
- och rengör dem med rent lösningsmedel.

**När du byter trummor:**

- Kontrollera och vid behov rengör silen på sugslangen för cirkulerande lösningsmedel och cirkulerande vatten.

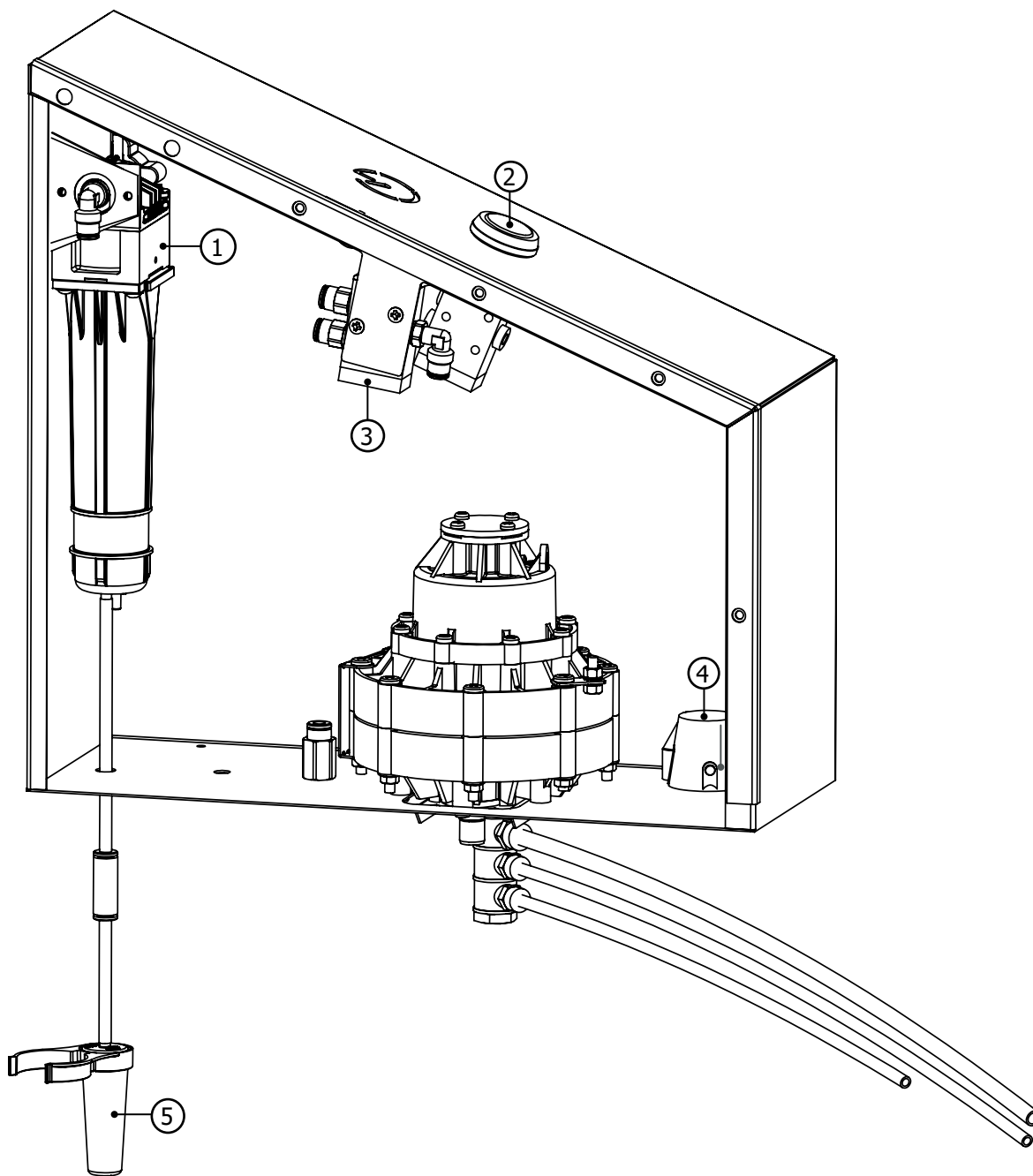
TEKNISKA UPPGIFTER

Tillverkare	HEDSON TECHNOLOGIES AB Hammarvägen 4 SE-232 37 Arlöv Sverige Tfn: +46-40- 53 42 00
Typ av maskin:	Trisk DeVilbiss TruClean
Tillåtna lösningsmedel:	Se avsnittet "Tillåtna lösningsmedel"
Max lösningsmedelsvolym av maskin:	20 liter (10 + 10 liter) (Kontrollera lokala föreskrifter avseende max tillåtet volym för att hålla lösningsmedel i enheten)
Maximal trumstorlek:	20 liter
Tryckluft behövs:	5 bar (72,5 psi) 90 l/min (3 cfm) endast pump 370 l/min (14 cfm)
Erforderlig ventilationskapacitet:	200-500 ^{m³/h} (118-294 cfm) -> 0,2-0,5 m/s (0,7-1,6 fps)
Pumpkapacitet:	10 l/min
Tryck på lösningsmedlet	2 bar (30 psi)
Vikt	35 kg (77,2 lb)
Totala mått:	Höjd: 1120 mm (44,1") Bredd: 1120 mm (44,1") Djupgående: 385 mm (15,2")
Diameter på utdragare:	100 mm (3,9")
Ljudtrycksnivå:	<70 dB(A)



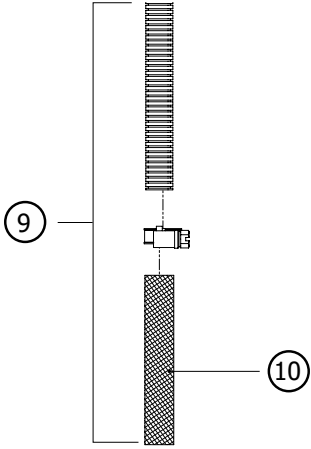
FELSÖKNING

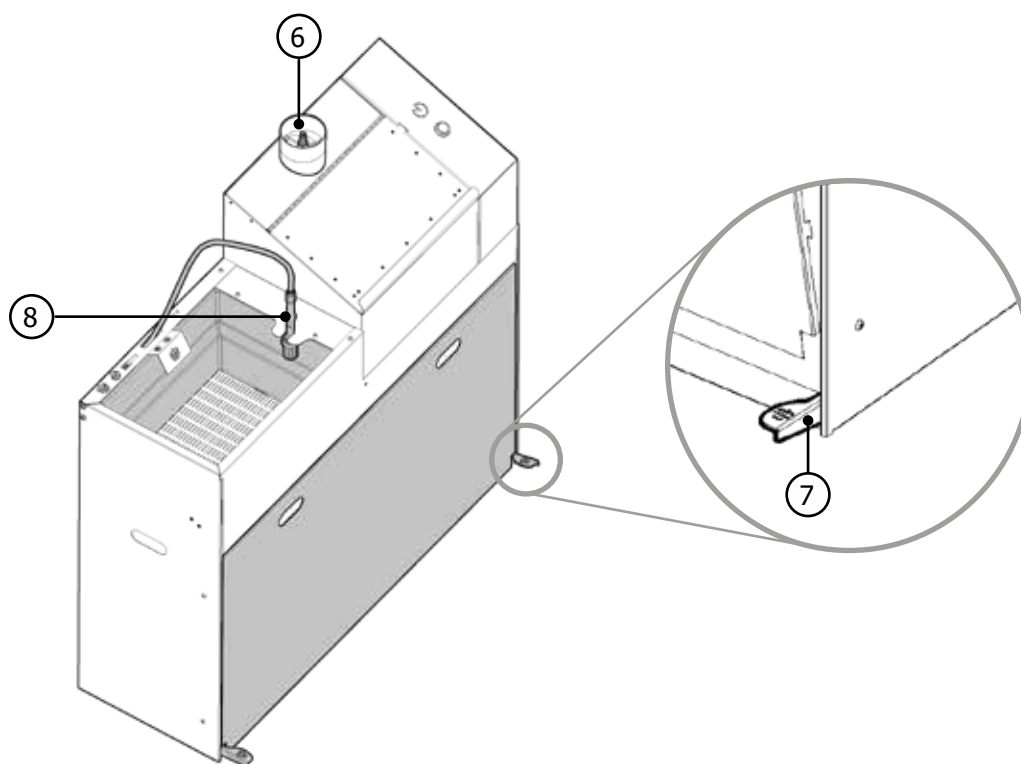
Allmänt fel	Orsak	Rättelse	Motsvarande artikel/del
Begränsat eller inget flöde under tvättcykeln	Begränsat eller inget flöde under tvättcykeln	Rengör eller byt ut silen	⑪
	Sugslangen suger inte upp lösningsmedlet på grund av läckage eller tom lösningsmedelsbehållare	Kontrollera att sugslangen inte läcker	⑩
	Munstyckena i tvättstället är blockerade	Ta bort och rengör munstyckena	
	Kontrollventilerna i pumpen tätar inte eller är blockerade	Ta bort pumpkonenor och rengör ventilerna/ta bort hinder. Montera enligt bilden	
Pumpen stannar inte efter 1,5 minuter	Timer luftläckage enhet blockerad	Byt ut Timer-läckanheten	⑤
	Startventilen läcker hela tiden	Byt ut startventilen	②
Pumpen fungerar inte	Kontrollera lufttrycket och matningsslangen	Säkert lufttryck på 5-6 bar (72-87 PSI)	
	Kontrollera startventilens funktion	Byt ut startventilen	②
	Lockfliken når inte säkerhetsventilen	Kontrollera om det finns skador på lockfliken	
Ventilationen startar inte när locket öppnas	Säkerhetsventilen fungerar dåligt	Byta ut säkerhetsventilen	③
Manuellt munstycke i tvättstället fungerar inte när man trycker på pedalen	Sprutventilen öppnas inte	Kontrollera pedalens och tryckstångens funktion Byt ut sprutventilen eller gaspedalaggregatet	④
Manuellt sprutmunstycke sprutar inte lösningsmedel	Ingen upptagning av lösningsmedel med 6 mm sugslang	Kontrollera att slangen når ner i lösningsmedelstrumman	
	Munstycket är blockerat av skräp	Ta bort 6 mm sugslang från trumman och använd luftpistol för att spola munstycket bakåt	
Utvinning inte effektiv	Luftledning/lufttillförsel/gränser för lufttryck	Se till att enheten får rätt lufttillförsel i enlighet med de tekniska uppgifterna	
	Ventilationsmunstycket är blockerat, t.ex. av färgavlagringar	Byt ut munstycket	⑥


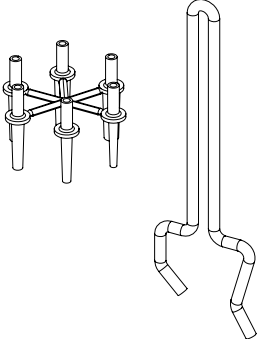
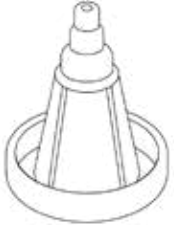

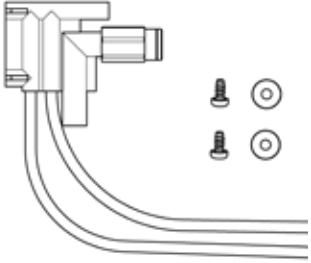
RESERVDELAR

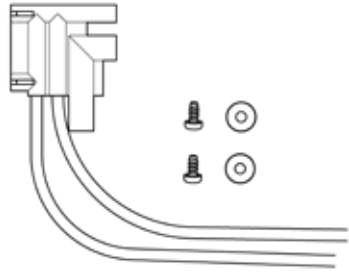


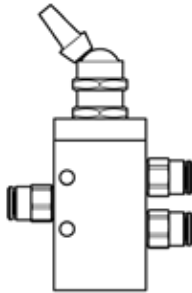
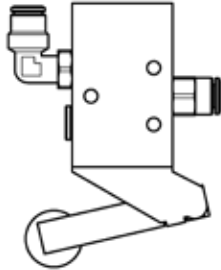



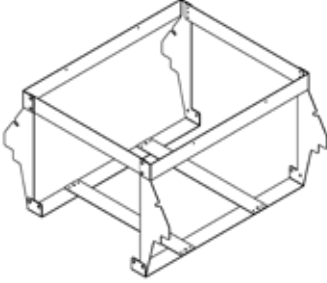
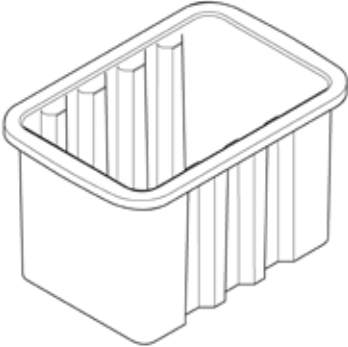


	Konst. Nej.		Namn
①	410-2000	USA 992000	Timer
②	410-2001	USA 992001	Startventil
③	410-2002	USA 992002	Säkerhetsventil
④	410-2003	USA 992003	Pedal slang
⑤	410-2004	USA 992004	Kapillärenhet (svart)

	<p>⑥</p>	<p>410-2008</p>	<p>USA 992008</p>	<p>Ventilationsmunstycke</p>
	<p>⑦</p>	<p>410-2006</p>	<p>USA 992006</p>	<p>Pedalmontering</p>
	<p>⑧</p>	<p>410-2020</p>		<p>Borste GCC</p>
	<p>⑨</p>	<p>410-2007</p>	<p>USA 992007</p>	<p>Sugningsförsörjningsenhet</p>
	<p>⑩</p>	<p>410-2011</p>	<p>USA 992011</p>	<p>Sikta</p>


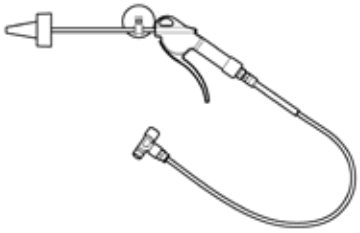



	410-2028	USA 992028	Pedalmontering vänster GCC
	410-2009	USA 992009	Tillbehör till pistolspännen
	410-2012	USA 992012	Kon
	410-2021	USA 992021	Slangar och kopplingar för borstning GCC
	410-2022	USA 992022	Munstycksenhet för borste GCC

	410-2023	USA 992023	Munstycksenheter för ren sköljning GCC
	410-2024	USA 992024	Sugslang Rent vatten GCC
	410-2025	USA 992025	Sugslang Rec Water GCC
	410-2026	USA 992026	Spakventil med kopplingar GCC
	410-2027	USA 992027	Rullspakventil med kopplingar GCC
	410-2029	USA 992029	Tvättställ GCC

	410-2030	USA 992030	Filterhållare GCC
	410-2031	USA 992031	Filtratlåda GCC
	410-2013	USA 992013	Adapter för sidokoppar
	410-2014	USA 992014	Förpackning med munstycken (5)

TILLBEHÖR

	Konst. Nej.		Namn
	410-2010	USA 992010	Luftslang magnet Trisk
	410-2033	USA 992033	Blåspistol med magnet GCC
	410-2032	USA 992032	Flockningssats GCC

GARANTIPOLICY

Denna produkt omfattas av Carlisle Fluid Technologies begränsade garanti för material och utförande.

Användning av delar eller tillbehör från en annan källa än Carlisle Fluid Technologies upphäver alla garantier. Underlåtenhet att på ett rimligt sätt följa de anvisningar för underhåll som ges kan leda till att garantin upphör att gälla.

Kontakta Carlisle Fluid Technologies för specifik garantiinformation.

För teknisk hjälp eller för att hitta en auktoriserad distributör, kontakta någon av våra internationella försäljnings- och kundtjänstkontor.

Region	Industri/ fordonsindustrin	Efterbehandling av fordon
Amerika	Telefon: 1-800-992-4657 Fax: 1-888-246-5732	Telefon: 1-800-445-3988 Fax: 1-800-445-6643
Europa, Afrika, Mellanöstern, Indien	Telefon: +44 (0)1202 571 111 Fax: +44 (0)1202 573 488	
Kina	Telefon: +8621-3373 0108 Fax: +8621-3373 0308	
Japan	Telefon: +81 45 785 6421 Fax: +81 45 785 6517	
Australien	Telefon: +61 (0) 2 8525 7555 Fax: +61 (0) 2 8525 7575	

För den senaste informationen om våra produkter, besök www.carlisleleft.com

Carlisle Fluid Technologies är en global ledare inom innovativ efterbehandlingsteknik. Carlisle Fluid Technologies förbehåller sig rätten att ändra utrustningsspecifikationerna utan föregående meddelande.

BGK™, Binks®, DeVilbiss®, Hosco®, MS® och Ransburg® är alla registrerade varumärken som tillhör Carlisle Fluid Technologies, LLC.

©2023 Carlisle Fluid Technologies, LLC. Alla rättigheter förbehållna.



16430 North Scottsdale Rd., Suite 450 Scottsdale, AZ 85254 USA