

Aerodry® Paint Dryer 130530 Dryer Gun

DESCRIPTION

The waterborne paint dryer reduces paint drying time. The dryer gun amplifies the inlet air flow.

SPECIFICATIONS:

Maximum inlet pressure: 100 PSIG

Typical air flows for dryer gun:

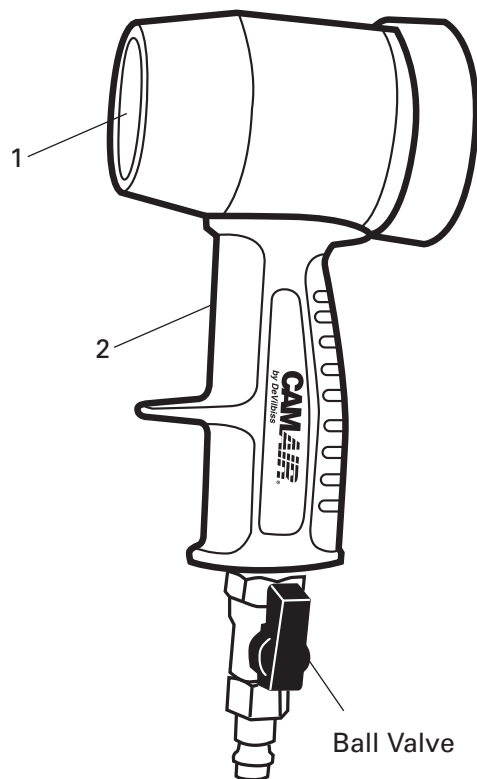
Inlet PSI	Inlet CFM	Outlet CFM
20	5.5	43
30	7.5	52
40	9.5	61
50	11.5	72

INSTALLATION & OPERATION:

1. Attach a clean and filtered air supply to inlet.
2. Use the dryer gun ball valve to adjust air flow.

MAINTENANCE:

1. Keep dryer gun clean.
2. Replace dryer gun filter if dirty.



PARTS LIST:

Ref. No.	Order No.	Model No.	Description
1	130531	130531	Filter, 2 Pack
2	130530	130530	Dryer Gun*

*Includes shut-off valve and QD stem.

Secadora de pintura Aerodry® 130530 Pistola secadora

DESCRIPCIÓN

La secadora de pintura al agua reduce el tiempo de secado de la pintura. La pistola secadora amplifica el flujo de entrada de aire.

ESPECIFICACIONES:

Presión de entrada máxima: 100 PSIG

Flujos de aire típicos para la pistola secadora:

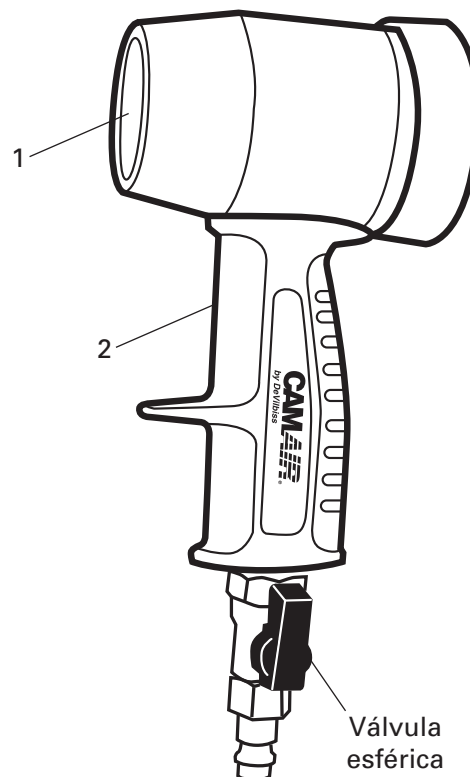
PSI de entrada	CFM de entrada	CFM de salida
20	5.5	43
30	7.5	52
40	9.5	61
50	11.5	72

INSTALACIÓN Y OPERACIÓN:

1. Acople un suministro de aire limpio y filtrado al puerto de entrada.
2. Use la válvula esférica de la pistola secadora para ajustar el flujo de aire.

MANTENIMIENTO:

1. Mantenga la pistola secadora limpia.
2. Reemplace el filtro de la pistola secadora si está sucio.



LISTA DE PIEZAS:

No. de Ref.	Pida el No.	No. de modelo	Descripción
1	130531	130531	Filtro, 2/paquete
2	130530	130530	Pistola secadora*

*Incluye válvula de cierre y vástago de desconexión rápida.

Séchoir de peinture Aerodry^{MC} 130530 Pistolet séchoir

DESCRIPTION

Le séchoir de peinture à base d'eau réduit de temps de séchage de la peinture. Le séchoir de peinture amplifie le débit d'air d'entrée.

CARACTÉRISTIQUES :

Pression d'entrée maximale : 100 PSIG

Débits d'air types du pistolet séchoir :

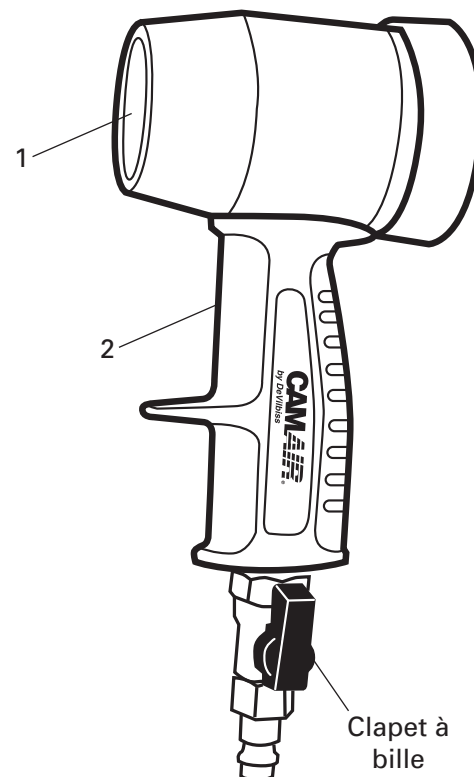
PSI d'entrée	PCM d'entrée	PCM de sortie
20	5.5	43
30	7.5	52
40	9.5	61
50	11.5	72

MONTAGE ET FONCTIONNEMENT :

1. Raccorder un conduit d'air filtré propre à l'orifice d'entrée d'air.
2. Utiliser le clapet à bille du pistolet séchoir pour régler le débit d'air.

ENTRETIEN :

1. Garder le pistolet séchoir propre.
2. Remplacer le pistolet séchoir s'il est sale ou endommagé.



LISTE DES PIÈCES :

N° réf.	N° de commande	N° de modèle	Description
1	130531	130531	Filtre, paquet de 2
2	130530	130530	Pistolet séchoir*

*Inclut la soupape d'arrêt et la tige QD.

POLÍTICA DE GARANTÍAS

Los productos DeVilbiss están cubiertos por la garantía limitada de materiales y mano de obra por un año de Carlisle Fluid Technologies. El uso de cualquier pieza o accesorio de una fuente que no sea Carlisle Fluid Technologies, anulará todas las garantías. Para obtener información específica sobre la garantía, favor ponerse en contacto con el local de Carlisle Fluid Technologies más cercano a usted entre los listados a continuación.



DeVilbiss Automotive Refinishing es parte de Carlisle Fluid Technologies, un líder global en tecnologías de acabados innovadores. Para asistencia técnica o para localizar un distribuidor autorizado, póngase en contacto con uno de nuestros centros internacionales de ventas y apoyo al cliente listados.

EE.UU./Canadá

www.autorefinishdevilbiss.com
askus@carlisleleft.com
Tel gratuito: 1-800-445-3988
Fax gratuito: 1-800-445-6643

México

www.autorefinishdevilbiss.com.mx
Tel gratuito: 1-888-835-6232 USA

Carlisle Fluid Technologies se reserva el derecho de modificar las especificaciones del equipo sin previo aviso. DeVilbiss®, Ransburg®, ms®, BGK®, Binks®, TEKNA®, FinishLine®, StartingLine®, CamAir®, CVi®, PLUS®, GTi®, y PRi® son marcas registradas de Carlisle Fluid Technologies, Inc.

CONDITIONS DE GARANTIE

Les produits DeVilbiss sont couverts contre les vices de matériel et de fabrication par une garantie limitée d'un an de Carlisle Fluid Technologies. L'utilisation de toutes pièces ou accessoires issus d'une source autre que Carlisle Fluid Technologies, annulera toutes les garanties. Pour des informations précises sur la garantie, veuillez contacter le site de Carlisle Fluid Technologies le plus proche, que vous trouverez sur la liste ci-dessous.



DeVilbiss Automotive Refinishing fait partie de Carlisle Fluid Technologies, un leader mondial dans le domaine des technologies innovatrices de finition. Pour toute assistance technique ou pour localiser un distributeur agréé, veuillez contacter l'un de nos bureaux de ventes internationaux et de soutien client.

USA/Canada

www.autorefinishdevilbiss.com
askus@carlisleleft.com
Tél sans frais: 1-800-445-3988
Fax sans frais: 1-800-445-6643

Mexique

www.autorefinishdevilbiss.com.mx
Tél sans frais: 1-888-835-6232 USA

Carlisle Fluid Technologies se réserve le droit de modifier sans préavis les spécifications de l'équipement. DeVilbiss®, Ransburg®, ms®, BGK®, Binks®, TEKNA®, FinishLine®, StartingLine®, CamAir®, CVi®, PLUS®, GTi®, et PRi® sont des marques de commerce déposées de Carlisle Fluid Technologies, Inc.

WARRANTY POLICY

DeVilbiss products are covered by Carlisle Fluid Technologies one year materials and workmanship limited warranty. The use of any parts or accessories, from a source other than Carlisle Fluid Technologies, will void all warranties. For specific warranty information please contact the closest Carlisle Fluid Technologies location listed below.



DeVilbiss Automotive Refinishing is part of Carlisle Fluid Technologies, a global leader in innovative finishing technologies. For technical assistance or to locate an authorized distributor, contact one of our international sales and customer support locations.

USA/Canada

www.autorefinishdevilbiss.com
askus@carlisleleft.com
Toll Free Tel: 1-800-445-3988
Toll Free Fax: 1-800-445-6643

Mexico

www.autorefinishdevilbiss.com.mx
Toll Free Tel: 1-888-835-6232 USA

Carlisle Fluid Technologies reserves the right to modify equipment specifications without prior notice. DeVilbiss®, Ransburg®, ms®, BGK®, Binks®, TEKNA®, FinishLine®, StartingLine®, CamAir®, CVi®, PLUS®, GTi®, and PRi® are registered trademarks of Carlisle Fluid Technologies, Inc.